

English

USE

- Read the instructions and understand it
- All uses for which this product has not been designed are forbidden.
- Check that this product is compatible with the other components of your equipment
- The various components of the safety chain (harness, rope, karabiners, tape, slings, anchors, belaying devices, descenders) should conform to EN and / or UIAA Standards. (alpinism and climbing).
- This product may held a fall, only if useded with an energy absorbrt.

PRECAUTIONS

- The rigging plates must be protected from sharp edges an other mechanical hazards.
- Before installation, check the strength of the supports (Minimum strength 12kN). Check that the material of these supports is compatible with the rigging plates. The anchor point for the fall arrest system should for preference be situated above the position of the user.
- A full body fall arrest harness is the only permitted appliance for securing the body of a user in a fall arrest system.
- Check that the space around the user's work area does not compromise their safety, particularly underneath the user in the event of a fall.
- Before and during use, the possibility of rescue in case of difficulty must be considered.
- Users must ensure that their state of health will not affect their security whilst using the product.
- It is essential for the safety of the user that the anchor remains in the right position. The user has to reduce the eventuality and the heigh of any fall.

CARE AND MAINTENANCE

- The rigging plate must not be in contact with chemical agents; this applies also for transport.
- Avoid unnecessary exposure to UV, store the products in a cool, shaded place, away from dampness and direct heat. For transporting, bear the same considerations in mind.
- A periodic in-depth inspection must be carried out every 3 months for a frequent use, every 12 months for an occasional use.
- The inspection must be carried out by a competent person. The safety of the user relies on the maintenance of the product.
- During the inspection, check that the markings are legible.
- This product is personal equipment. During any use away from you it may be subject to grave damage, which may not be visible.
- Clean the rigging plate with soft water and dry it with a non-abrasive cloth.
- Before and after each use, check the state of the product.
- All and every modification or repair is forbidden.
- Any repair or modification is forbidden.
- This product is made of Light alloy.

LIFETIME

- The lifetime of metallic product is indefinite.
- A rigging plate can be destroyed during its first use. It is the inspection which determine if the product must be scrapped. Prooper storage between uses is essential.
- A rigging plate must be retired immediately:**
 - if it has held a fall
 - if inspection reveals or even indicates a damage
 - if it has been in contact with any active or dangerous chemical
 - if there is the slightest doubt about its security
 - If there are fissure
 - If it suffered from a severe fall

WARNING

- It is essential to adhere strictly to th recommendations above.
- The various case of wrong use shown in this notice are not exhaustive, there are innumerable wrong uses possible, it is not feasible to show them all.
- The drawings 1 and 2 are the only authorized uses.
- Caving, work at height, climbing and mountaineering are dangerous activities which can result grave injury or death.
- Special knowledge and training are required to use this product.
- Apprenticeship in techniques and competence specific to this product are essential for its use.
- This product must only be used by competent and responsible persons, or those placed under the direct control of a competent person.
- Failure to follow these warnings increase the risk of injury or death.
- The use of "second-hand" equipment is strongly discouraged.
- You are responsible for your own action and decisions.
- It is essential for the security of the user that the seller supplies this user notice in the language of the country where it is will be used.

MEANING OF MARKINGS:

CE: conformity to the European Directive

0120: The number of the organisation overseeing yhe control of the manufacturing, SGS 217 - 221 London Road - Camberley - Surrey - GU15 3EY - United Kingdom

Control number and serial number: The last 4 digits indicate the month and year of manufacture

MBS: Maximum Breaking Strength

WLL: Work Load Limit

Notified body for CE type-examination : APAVE SUEUROPE SAS - CS60193 - 13322 MARSEILLE Cedex 12- France, no 0082.

EDELWEISS GARANTIEE

This product is guaranteed for 3 years against any faults in materials or manufacture. Exclusions from the guarantee: normal wear and tear, modifications or alterations, incorrect storage, poor maintenance, damage due to accidents, to negligence, or to improper or incorrect usage.

Responsibility

EDELWEISS is not responsible for the consequences, direct, indirect or accidental, or any other type of damage befalling or resulting from the use of its products.

Français

UTILISATION

- Lire cette notice et la comprendre
- Toute utilisation à laquelle ce produit n'est pas destiné est interdite.
- Vérifier la compatibilité de ce produit avec les autres éléments de votre matériel.
- Les différents composants de la chaîne d'assrage (harnais, corde, mousquetons, sangles, points d'ancrages, appareils d'assrage, descendeurs) doivent être conformes aux normes EN et/ou UIAA (alpinisme et escalade).
- Ce produit ne peut retenir une chute que s'il dispose d'un système d'absorbition d'énergie.

PRÉCAUTIONS

- Les produits doivent être protégés des arêtes tranchantes et autres agressions mécaniques.
- Lors de l'installation, vérifier la solidité des supports (résistance 12 kN). Assurez vous que les matériaux de ces supports soient compatibles avec les multiplicateurs d'anrage. L'ancrage du système d'arrêt des chutes doit être de préférence situé au dessus de la position de l'utilisateur.
- Un harnais d'antichute est le seul dispositif de préhension du corps qu'il soit permis d'utiliser dans un système d'arrêt des chutes.
- Veiller à ce que l'espace autour de la zone de travail ne compromette pas la sécurité de l'utilisateur, notamment sous l'utilisateur en cas de chute.
- Avant et pendant l'utilisation, les possibilités de secours en cas de difficultés doivent être envisagées.
- Les utilisateurs doivent s'assurer que leur état de santé ne peut pas affecter leur sécurité lors de l'utilisation de ce matériel.
- Il est essentiel pour la sécurité que le dispositif d'ancrage soit toujours correctement positionné et que l'utilisateur veille à réduire au maximum le risque et la hauteur de chute.

ENTRETIEN

- Ces produits ne doivent pas être mis en contact avec des agents chimiques, principalement des acides qui peuvent détruire les fibres sans que cela soit visible.
- Éviter l'exposition inutile aux U.V. Stocker les produits à l'ombre, à l'abri de l'humidité et d'une source de chaleur. Pour le transport, respecter les mêmes consignes.
- Ce produit doit être contrôlé de manière approfondie, tous les 3 mois pour une utilisation fréquente, annuellement pour une utilisation occasionnelle.
- Les contrôles doivent être effectués par une personne compétente. La sécurité de l'utilisateur dépend du maintient de l'efficacité du produit.
- Lors des contrôles la lisibilité des marquages doit être vérifiée.
- Ce produit est un équipement personnel. Durant son utilisation hors de votre présence il peut subir des dommages graves et invisibles.
- Nettoyer ces produits à l'eau douce et les essuyer avec un tissu non abrasif.
- Avant et après chaque utilisation, contrôler le produit.
- Toute modification ou réparation est interdite.
- Ce produit est constitué d'un alliage d'aluminium.

DUREE DE VIE

- La durée de vie des produits métalliques n'est pas limitée.
- Un produit peut être détruit à sa première utilisation. C'est le contrôle qui détermine si le produit doit être mis au rebut plus vite. Entre les utilisations, un stockage approprié est essentiel.
- **Un produit doit être réformé au plus vite :**
 - s'il a retenu une chute conséquente
 - si à l'inspection il apparaît endommagé,
 - s'il a été au contact de produits chimiques dangereux,
 - s'il y a un doute sur sa sécurité.
 - s'il apparaît des fissures
 - s'il a subi une chute importante

AVERTISSEMENT

- Il faut respecter strictement les recommandations faites ci-dessus.
- Les quelques cas de mauvaise utilisation présentés dans cette notice ne sont pas exhaustifs. Il existe une multitude de mauvaises utilisations qu'il n'est pas possible d'énumérer.
- Les schémas 1 et 2 sont les seules configurations d'utilisation autorisées.
- La spéléologie, les travaux en hauteur, l'escalade et l'alpinisme sont des activités dangereuses qui peuvent entraîner des blessures graves voire mortelles.
- L'apprentissage des techniques et une compétence particulière sont requis pour l'utilisation de ce produit.
- Ce produit ne doit être utilisé que par des personnes compétentes et avisées, ou bien l'utilisateur doit être placé sous le contrôle d'une personne compétente.
- Tout manquement à ces règles accroît le risque de blessure ou de mort.
- L'utilisation de matériel "doccasion" est fortement décconseillé.
- Vous êtes responsables de vos propres actions et décisions.
- Il est essentiel pour la sécurité de l'utilisateur que le revendeur fournisse ce mode d'emploi dans la langue du pays d'utilisation du produit.

SIGNIFICATION DES MARQUAGES :

CE : Conformité à la directive Européenne

0120 : Numéro de l'organisme intervenant dans le contrôle de la fabrication, SGS 217-221 London Road - Camberley - Surrey - GU15 3EY - United Kingdom

N° de contrôle et n° de lot : les 4 derniers chiffres indiquent le mois et l'année de fabrication

MBS: charge maximale de rupture

WLL: charge limite de travail

Organisme notifié intervenant pour l'examen CE de type : APAVE SUEUROPE SAS - CS60193 - 13322 MARSEILLE Cedex 12- France, no 0082.

GARANTIE EDELWEISS

Ce produit est garanti pendant 3 ans contre tout défaut de matière ou de fabrication. Sont exclus de la garantie: l'usage normale, les modifications ou retouches, le mauvais stockage, le mauvais entretien, les dommages dus aux accidents, aux négligences, aux utilisations pour lesquelles ce produit n'est pas destiné.

Responsabilité

EDELWEISS n'est pas responsable des conséquences directes, indirectes, accidentelles ou de tout autre type de dommages survenus ou résultant de l'utilisation de ses produits.

Español

UTILIZACIÓN

- Lea atentamente esta ficha técnica y guárdela.
- Está prohibida cualquier utilización para la que no esté destinada este producto.
- Verifique la compatibilidad de este producto con el resto de su material utilizado.
- Los diferentes componentes del sistema de seguridad (arnés, mosquetones, cintas, puntos de anclaje, aparatos para asegurar, descensores,…) deberán ser conformes a las Normas Europeas y ser utilizados con conocimiento de sus límites de utilización en la progresión y en los sistemas de seguridad.

PRECAUCIONES

- Deben ser protegidos de las aristas cortantes y cualquier otra agresión mecánica.
- En el momento de la instalación, compruebe la solidez de los soportes (resistencia 12 kN). Asegúrese de que los materiales de estos soportes sean compatibles con las cintas de anclaje. El anclaje del sistema anticaidas debe estar situado preferentemente por encima de la posición del usuario.
- Un arnés anticaidas es el único dispositivo de presión del cuerpo que está permitido utilizar en un sistema anticaidas.
- Procure que el espacio alrededor de la zona de trabajo no comprometa la seguridad del usuario, especialmente por debajo del usuario en caso de caída.
- Antes y durante la utilización, debe contemplarse la posibilidad de necesitar ayuda en caso de dificultad.
- Los usuarios deben asegurarse de que su estado de salud no afecte a su seguridad al utilizar este material.
- Para la seguridad es esencial que el dispositivo de anclaje esté siempre correctamente posicionado y que el usuario procure reducir al máximo el riesgo de caída y la altura de caída.

MANTENIMIENTO

- Este producto no debe ponerse en contacto con agentes químicos, principalmente los ácidos, ya que pueden destruir las fibras, sin que sea visible.
- Evite la exposición inútil a los rayos U.V. Guarde la cuerda en un lugar oscuro, al abrigo de la humedad y de cualquier fuente de calor.
- Este producto debe ser revisado en profundidad por una persona competente cada 3 meses para un uso frecuente y cada año para un uso ocasional.
- En los controles debe comprobarse la legibilidad de los marcos.
- Este producto es un equipo personal. Al ser utilizada sin su presencia, puede sufrir daños graves e invisibles.
- Limpia los productos con agua suave y sécalos con un paño no abrasivo.
- Antes y después de cada utilización, inspeccione el producto.
- Cualquier modificación o reparación está prohibida.
- Este producto he hecho de aluminium

VIDA ÚTIL

- La vida útil de un producto metálico está indefinida.
- Un producto se puede destruir durante el primer uso. Es la inspección la que determina si el producto debe ser desechado. Es esencial un almacenamiento adecuado entre usos.
- **Un producto se debe retirar inmediatamente:**
 - si ha soportado una caída
 - si la inspección revela o incluso indica deterioro
 - si ha estado en contacto con cualquier químico activo o peligroso
 - si tienes la más mínima duda sobre su seguridad
 - si hay grietas
 - si ha subido una caída importante

ADVERTENCIA

- Hay que respetar estrictamente las recomendaciones arriba indicadas.
- Los ejemplos de mala utilización presentados en esta ficha no son exhaustivos. Existe una gran cantidad de malas utilizaciones que nos es imposible de enumerar.
- Esquemas N°1 y 2 estan las únicas posibilidades de utilización.
- La speleología, los trabajos en altura, las tirolinas, los descendos con cuerdas son actividades peligrosas que pueden comportar heridas graves e incluso mortales.
- Para la utilización de este producto, se requiere un aprendizaje de las técnicas y una aptitud particular.
- Este producto sólo debe ser utilizado por personas capacitadas o con experiencia o, de lo contrario, el usuario deberá estar bajo el control de una persona competente.
- El aprendizaje de las técnicas adecuadas y de las medidas de seguridad se efectúan bajo la responsabilidad del usuario, que asume todos los riesgos y perjuicios que pudieran surgir como consecuencia del uso de este material.
- No tener en cuenta estas reglas aumenta el riesgo de lesiones o muerte.
- La utilización de material de “segunda mano” está totalmente desaconsejada.
- Usted es el responsable de sus propios actos y decisiones.
- Es imprescindible para la seguridad del usuario que el revendedor entregue estas instrucciones de utilización en el idioma del país donde se utilizará el producto.

SIGNIFICADO DE LOS MARCADOS

CE : Conformidad a la directiva Europea

0120 : Número del organismo que interviene en el control de la fabricación, SGS 217-221 London Road - Camberley - Surrey - GU15 3EY - United Kingdom

N° de lote : las 4 últimas cifras indican el mes y el año de fabricación

MBS: carga de rotura

WLL: carga de trabajo segura

Organismo notificado que interviene en el examen CE de tipo : APAVE SUEUROPE SAS, BP193 - 13322 MARSEILLE Cedex 16- France, no 0082.

GARANTÍA EDELWEISS

Este producto está garantizado durante 3 años contra cualquier defecto en los materiales o de fabricación. Se excluye de la garantía: el desgaste normal, las modificaciones o retoques, el mal almacenamiento, la mala conservación, los daños debidos a los accidentes, a las negligencias y a las utilizaciones para las que este producto no está destinado.

Responsabilidad

EDELWEISS no es responsable de las consecuencias directas, indirectas, accidentales o de cualquier otro tipo de daños ocurridos o resultantes de la utilización de sus productos.

Italiano

UTILIZZO

- Leggere attentamente questa nota informativa e conservarla
- È vietato ogni utilizzo per il quale questo prodotto non è destinato.
- Verificare la compatibilità di questo prodotto con gli altri elementi del vostro materiale.
- Le diverse componenti di un sistema di assicurazione (imbracatura, moschettoni, fettucce, punti di ancoraggio, apparecchi di assicurazione, discensori, ecc.) devono essere conformi alla norme europee e devono essere utilizzate avendo piena coscienza dei loro limiti di utilizzo nella progressione e nei sistemi di sicurezza.

PRECAUZIONI

- Gli prodotti devono essere protetti da spigoli taglienti e da altre aggressioni meccaniche.
- Durante l'utilizzo, verificare la solidità dei supporti (resistenza 12 kN). Assicurarsi che i materiali di questi supporti siano compatibili con le fettucce di ancoraggio. L'ancoraggio del sistema di arresto di cadute deve essere preferibilmente situato al di sopra della posizione dell'utilizzatore.
- Un'imbracatura anticaduta è l'unico dispositivo di presa del corpo che sia consentito utilizzare in un sistema di arresto di cadute.
- Verificare che lo spazio intorno alla zona di lavoro non comprometta la sicurezza dell'utilizzatore, in particolare al di sotto dell'utilizzatore in caso di caduta.
- Prima e durante l'utilizzo si devono considerare le possibilità di soccorso in caso di difficoltà.
- Gli utilizzatori devono accertarsi che il loro stato di salute non può influire sulla loro sicurezza al momento dell'utilizzo di questo materiale.

MANUTENZIONE

- Questo prodotto non deve essere posta a contatto con agenti chimici, soprattutto quelli che possono distruggere le fibre senza che ciò risulti visibile.
- Evitare l'inutile esposizione ai raggi UV. Conservare la corda all'ombra, al riparo da umidità e fonti di calore.
- Prima e dopo ogni utilizzo questo prodotto deve essere ispezionata.
- Questo prodotto deve essere controllato accuratamente da una persona competente ogni 3 mesi per un utilizzo frequente, ogni anno per un utilizzo sporadico.
- Durante i controlli, verificare la leggibilità delle marcature.
- Questo prodotto è un equipaggiamento personale e può subire danni gravi e invisibili durante l'utilizzo senza la vostra presenza.
- Pulire i prodotto con acqua dolce ed asciugarli con tessuti non abrasivi.
- Prima e dopo di ogni utilizzo controllare lo prodotto.
- Lo Prodotto è costituito da aluminium.

DURATA DI VITA

- La durata di vita dei prodotti metallici non è illimitata.
- Un moschettono può rompersi durante il suo primo utilizzo. E' il controllo che determina se il prodotto deve essere eliminato al più presto.
- Uno stoccaggio appropriato è essenziale.
- **Il moschettone deve essere eliminato al più presto nei casi seguenti:**
 - se ha subito una caduta
 - se dopo un'ispezione appare danneggiato
 - se è stato a contatto con prodotti chimici pericolosi
 - se si hanno dubbi sulla sicurezza.

AVVERTENZE

- Occorre rispettare rigorosamente le raccomandazioni date sopra.
- I pochi casi di utilizzo improprio presentati in queste istruzioni non sono gli unici possibili. Ci sono numerosissimi utilizzi impropri che non è possibile elencare.
- La speleologia, i lavori in quota, la discesa su corda, le teleferiche sono attività pericolose che possono causare gravi lesioni, anche mortali.
- Per l'utilizzo di questo prodotto sono richieste la conoscenza delle tecniche e una competenza specifica.
- Questo prodotto deve essere utilizzato solo da persone competenti e addestrate, oppure l'utilizzatore deve essere posto sotto il controllo diretto di una persona competente e addestrata.
- L'apprendimento delle tecniche adeguate e delle misure di sicurezza si effettua sotto la sola responsabilità di chi ne fa uso, che assume a proprio carico tutti i rischi e i danni che possono sopravvenire a seguito dell'utilizzo di questo materiale.
- Ogni infrazione a queste regole aumenta il rischio di ferimento o morte.
- L'utilizzo di materiale "doccasione" è vivamente sconsigliato.
- Solo voi siete responsabili delle vostre proprie azioni e decisioni.
- È essenziale per la sicurezza dell'utilizzatore che il rivenditore fornisca questa nota informativa nella lingua del paese in cui il prodotto è utilizzato.

SIGNIFICATO DELLE MARCATURE

CE : Marchio di conformità alla direttiva europea

0120 : Numero dell' ente che interviene nel controllo della produzione, SGS 217-221 London Road - Camberley - Surrey - GU15 3EY - United Kingdom

N. di lotto : le ultime 2 cifre indicano l'anno e di fabbricazione

MBS: carica di rottura

WLL: carico di lavoro massimo

Ente riconosciuto che interviene nell'esame CE tipo : APAVE SUEUROPE SAS, BP193 - 13322 MARSEILLE Cedex 16- France, no 0082

GARANZIA EDELWEISS

Questo prodotto ha una garanzia di 3 anni contro ogni difetto di materiale o di fabbricazione. Sono esclusi dalla garanzia: l'usura normale, le modifiche o i ritocchi, la cattiva conservazione, la manutenzione impropria, i danni dovuti agli incidenti, alle negligenze e agli utilizzi ai quali questo prodotto non è destinato.

Responsabilità

EDELWEISS non è responsabile delle conseguenze dirette, indirette, accidentali o di ogni altro tipo di danno verificatosi o causato dall'utilizzo dei suoi prodotti.

Deutsch

VERWENDUNG

- Lesen Sie vor jedem Gebrauch diese Anleitung aufmerksam durch und bewahren Sie sie auf.
- Regelmäßige Verwendung dieses Produkts für die es nicht bestimmt ist, ist untersagt.
- Die Teile der Sicherungskette (Klettergurt, Seil, Karabine, Schlingen, Sicherungsgeräte usw.) müssen den UIAA oder EN Standards entsprechen.
- Versichern Sie sich, daß dieses Produkt mit den anderen Teilen Ihrer Ausrüstung verträglich ist.
- Grundlegend für die Sicherheit ist, dass die Anschlageneinrichtung richtig ausgerichtet ist und der Anwender darauf bedacht ist das Risiko eines Sturzes sowie die Sturzhöhe zu minimieren.

VORSICHTSMASSNAHMEN

- Diese Produkten sollten vor scharfen Kanten und ähnlichem geschützt werden.
- Vergewissern Sie sich bei der Installation der Anschlageneinrichtung über die Stabilität der Ankerpunkte (Mindestlast 12 kN). Vergewissern Sie sich, dass das Material der Ankerpunkte mit den Befestigungsschlingen kompatibel ist. Der Ankerpunkt des Systems gegen Absturz aus der Höhe sollte sich möglichst oberhalb des Anwenders befinden.
- Vor und während des Einsatzes muß im Falle auftretender Schwierigkeiten, eine Rettungsmöglichkeit eingeplant werden.
- Anwender müssen sich versichern, dass ihr Gesundheitszustand ihre Sicherheit bei der Verwendung dieses Materials nicht beeinträchtigt.
- Vergewissern Sie sich über die Kompatibilität dieses Produkts mit den anderen Teilen des Systems.

WARTUNG UND PFEGE

- Diese Produkten dürfen nicht mit Chemikalien wie Säuren in Berührung kommen. Dies kann die Fasern, ohne äußerlich erkennbaren Grund zerstören.
- Vermeiden Sie unnötige UV - Strahlung. Lagern Sie die Schlinge an einem kühlen, dunklen und trockenem Ort ohne direkte Hitzeeinwirkung. Für den Transport gilt dasselbe.
- Dieses Produkt muß regelmäßig überprüft werden: alle drei Monate bei häufigem Gebrauch; jährlich bei gelegentlichem Gebrauch.
- Bei Kontrollen muss die Lesbarkeit der Kennzeichnungen verifiziert werden.
- Jede Veränderung des Originalzustandes ist verboten.
- Dieses Produkt ist persönliche Schutzausrüstung.

LEBENSDAUER

- Die Lebensdauer des Verbindungsmittels ist nicht limitiert.
- Ein Verbindungsmittel kann bereits bei seiner ersten Verwendung unbrauchbar werden. Die Überprüfung kann ergeben, dass das Produkt schon früher ausgedient werden muss. Zwischen dem Gebrauch ist es unerlässlich, dass das Verbindungsmittel sachgemäß gelagert wird.
- **Das Verbindungsmittel muss früher ersetzt werden**
- bei einem Sturz, entdeckten oder vermuteten Schäden,
- Berührung mit gefährlichen Chemikalien,
- wenn die Sicherheit nicht zweifelsfrei gewährleistet werden kann.

ACHTUNG

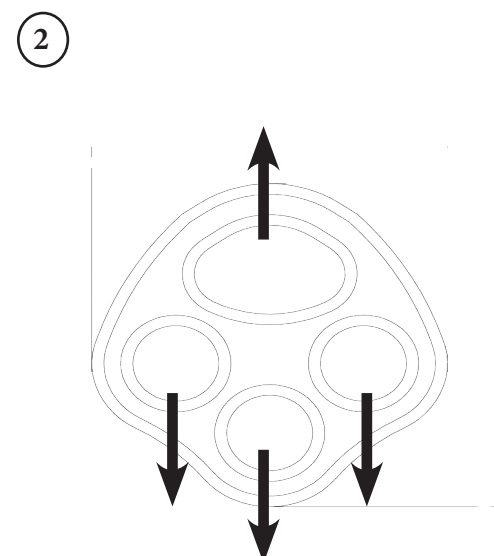
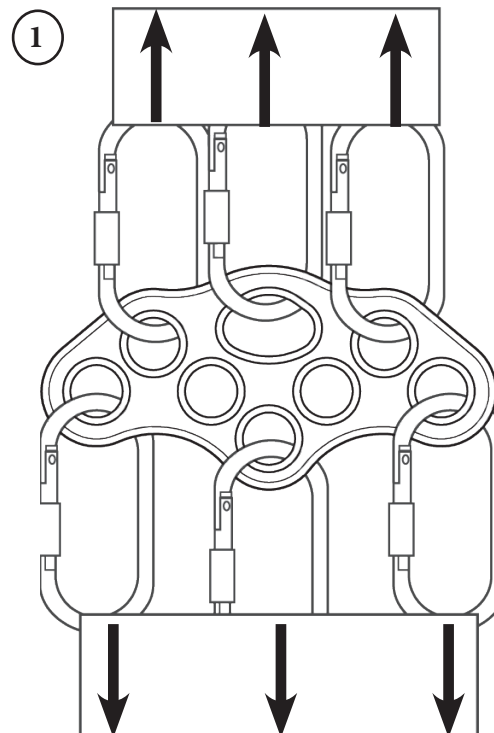
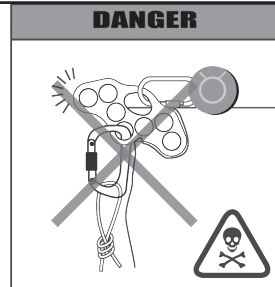
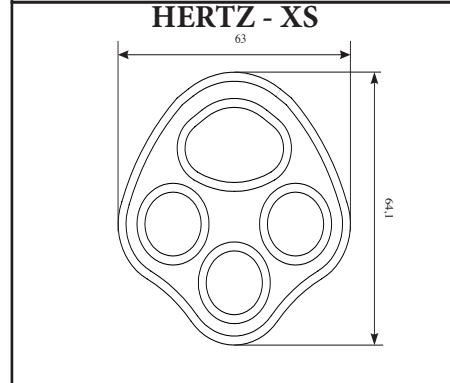
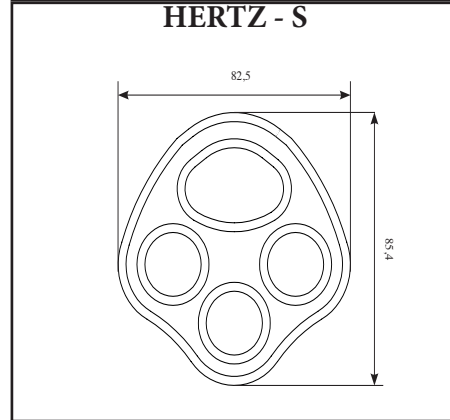
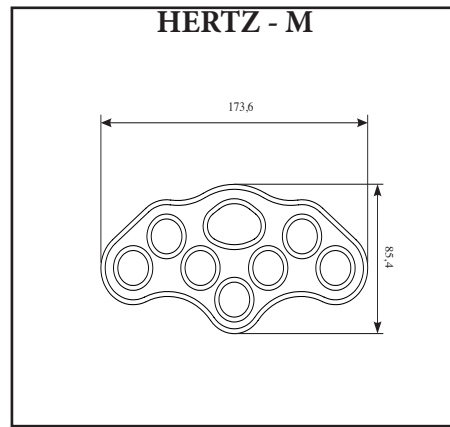
- Die obenstehend aufgeführten Richtlinien sind unbedingt einzuhalten.
- Die verschiedenen, hier aufgeführten Fehlbedienungen, sind nicht vollständig. Es existiert eine Vielzahl an Fehlbedienungen, die wir weder aufzählen noch uns vorstellen können.
- Speläologie, Arbeiten in der Höhe, Klettern und Alpinismus sind gefährliche Aktivitäten, die zu schweren Verletzungen und Tod führen können.
- Das Erlernen der erforderlichen Techniken und spezifischen Kenntnisse ist für die Verwendung dieses Produkts erforderlich.
- Für die Anwendung dieses Produktes wird ein spezielles Wissen und Praxiskönnen benötigt und vorausgesetzt.
- Nur ausgebildete Personen dürfen dieses Produkt verwenden. Ist dies nicht der Fall, muß der Verwender unter dauernder Kontrolle einer ausgebildeten Person stehen.
- Fehler, entstanden durch Nichtbeachtung dieser Warnungen, erhöhen das Risiko verletzt oder getötet zu werden.
- Vor dem Gebrauch von gebrauchten Artikeln wird gewarnt.
- Sie sind für Ihr Vorgehen und Ihre Entscheidungen immer selbst verantwortlich.
- Für die Sicherheit des Anwenders ist Voraussetzung, dass der Händler diese Gebrauchsanleitung in Landessprache des Anwenders bereitstellt.

BEDEUTUNG DER BEZEICHNUNGEN :

CE : Europäische Qualitätskennzeichnung
 0120 : Nummer der die Fertigung überwachenden Organisation, SGS 217-221 London Road - Camberley - Surrey - GU15 3EY - United Kingdom
 MBS: Statische Haltekraft
 WLL: Maximale Arbeitslast
 Notifizierte CE-Prüfstelle : APAVE SUDEUROPE SAS. BP193 - 13322 MARSEILLE Cedex 16 - France, no 0082

EDELWEISS GARANTIE

Auf dieses Produkt wird drei Jahre Garantie gewährt gegen alle Material und Fabrikationsfehler. Ausgeschlossen von der Garantie sind : normale Abnutzung, Veränderungen, unsachgemäße Lagerung, unsachgemäße Wartung, Schäden, die auf Unfälle zurückzuführen sind, auf Nachlässigkeiten oder auf Verwendungen, für die das Produkt nicht bestimmt ist.
Haftung
 EDELWEISS ist nicht verantwortlich für direkte, indirekte oder zufällige Folgen oder alle anderen Arten von Schäden, die während der Verwendung seiner Produkte aufgetreten sind oder die aus deren Verwendung resultieren.



Individual Number / N° Individuel / N° Individual	1	Date of purchase / Date d'achat / Fecha de compra / Kaufdatum	2
Year of manufacture / Année de fabrication / Año de fabricación	3	Date of first use / Date de première utilisation / Datum der ersten Verwendung	4
Controlleur / Interventore / Usuario / Utilisateur / User	5	Controlleur / Interventore / Usuario / Utilisateur / User	6
Comments / Commentaires / Comentarios / Bemerkungen			
7			
Inspection every 3 months / Contrôle ogni 3 mesi / Kontrolle alle 3 Monate			
Date / Fecha / Datum	9	Decision / Decisión / Entscheidung	10
Date / Fecha / Datum	10	Decision / Decisión / Entscheidung	11
Date / Fecha / Datum	11	Decision / Decisión / Entscheidung	12



RIGGING PLATES

- Before any use, read this notice carefully and then retain it.
- Avant toute utilisation, lire cette notice attentivement et la conserver.
- Antes de cada utilización, lea atentamente esta ficha técnica y guárdela.
- Prima di ogni utilizzo, leggere attentamente questa nota informativa e conservarla.
- Lesen Sie vor jedem Gebrauch diese Anleitung aufmerksam durch und bewahren Sie sie auf.

CE0120 Garantie 3 ans / 3 year guarantee / Garantía 3 años / Garanzia 3 anni / Garantie 3 Jahre



EDELWEISS - 2, rue Rabelais - 38200 Vienne FRANCE
 Tél : 33 (0)4 74 784474
<http://www.edelweiss-ropes.com>

